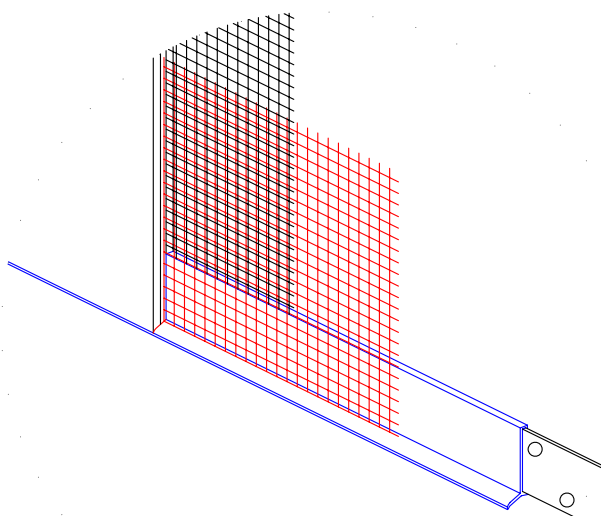
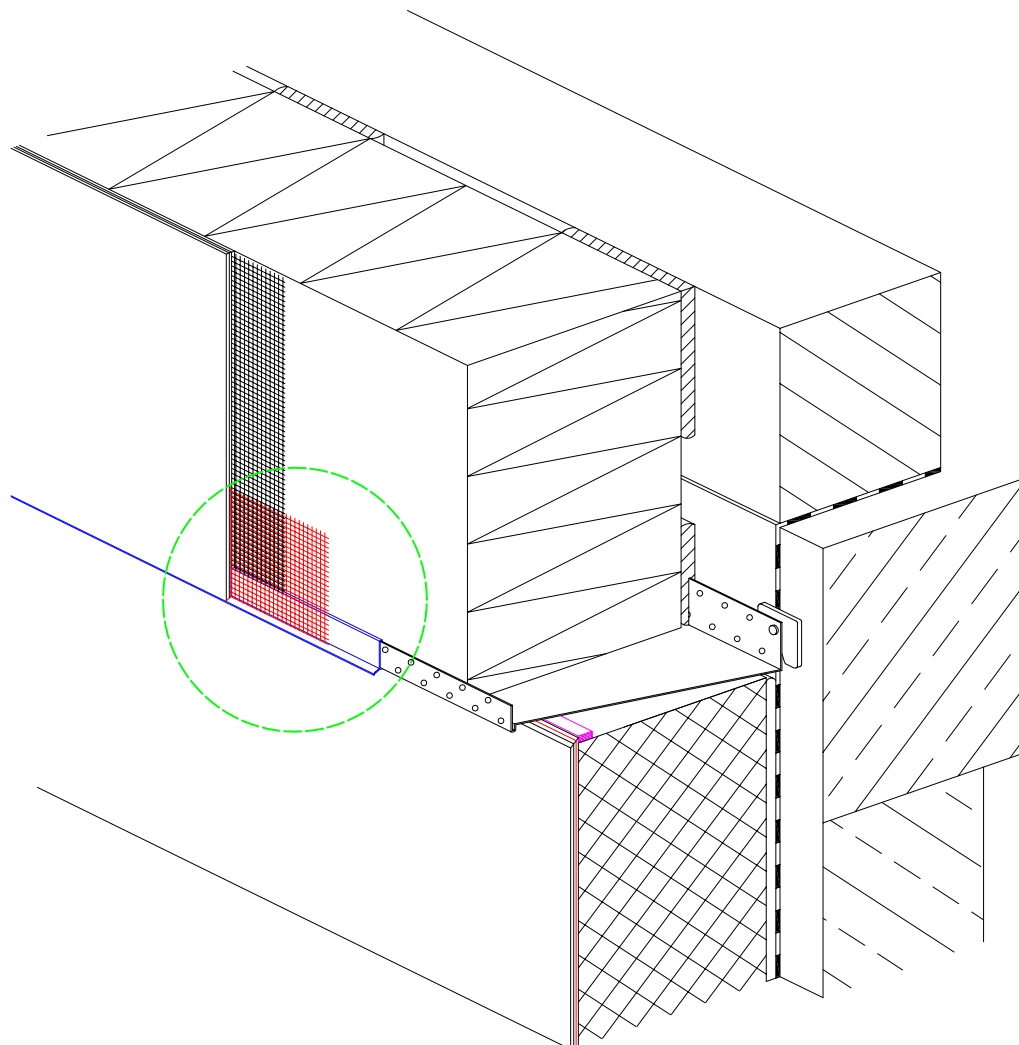


## 5.2) Baunit Sockelprofil con Baunit SockelprofilAufsteckkleiste in assonometria



**Dettaglio**